




標準仕様書

色素増感太陽電池

標準モジュールパネル

(型番:FDSC-FSC10FGC)

株式会社フジクラ

センサ・システム研究部		
承認	照査	作成
		

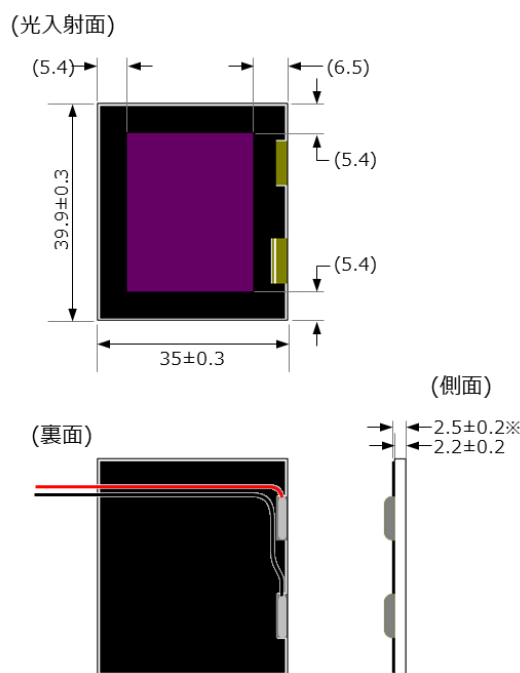
色素増感太陽電池標準モジュールパネル

標準仕様

型番:FDSC-FSC10FGC (1 セル サイズ 35 x 39.9 mm UV カットフィルム付き)

- ・ 本書の内容は発行時点での標準仕様を記載したものです。記載された仕様は性能向上などの目的で将来変更する場合がありますので、常に最新の仕様書をご確認ください。
- ・ 本書と併せ、必ず取扱説明書をよくお読みの上、内容を理解してからお使いください。

1. 外形寸法 単位 mm



図内の数値は DSC 本体部の各部寸法です、付属品および形状の詳細は図中で一部省略しています。

裏面へはシリアル番号等が印字されます。

赤リード線がプラス、黒リード線がマイナス端子です。

リード線 : AWG24 UL1007 標準長 赤色配線被覆部 $100 +50/-0$ mm 先端口出し長 5 ± 1 mm

※リード線及び半田付け部の突起は寸法に含んでいません。

2. 電気的特性

項目	単位	規格値	代表値	条件
最大動作点電力 (P _m)	μW	30 以上 (公称最大出力)	42	白色 LED 200 lux 周囲温度 23°C
動作電流 (I _{op}) 0.38 V 動作時	μA	77 以上	108	
開放電圧 (V _{oc})	V	0.45 ~ 0.65	0.50	

3. 動作条件

項目	単位	下限	上限	備考
表面温度	°C	-30	60	※
周囲湿度	%RH	1	90	結露無きこと
入射光強度	lux	n/a	100,000	

※表面温度は輻射熱によって周囲温度よりも上昇する場合がありますのでご注意ください。

4. 保存条件

項目	単位	下限	上限	備考
表面温度	°C	-30	70	※
周囲湿度	%RH	1	90	結露無きこと
気圧	hPa	550	1,100	航空貨物対応

※表面温度は輻射熱によって周囲温度よりも上昇する場合がありますのでご注意ください。

5. 外部インターフェース

外部インターフェース(リード線)に以下最大定格を超える電流、電圧を外部から印加しないでください。

項目	単位	最大定格
順方向 バイアス電圧	mV	V _{oc} +10% 以下
逆方向 電流	mA	10 mA 以下